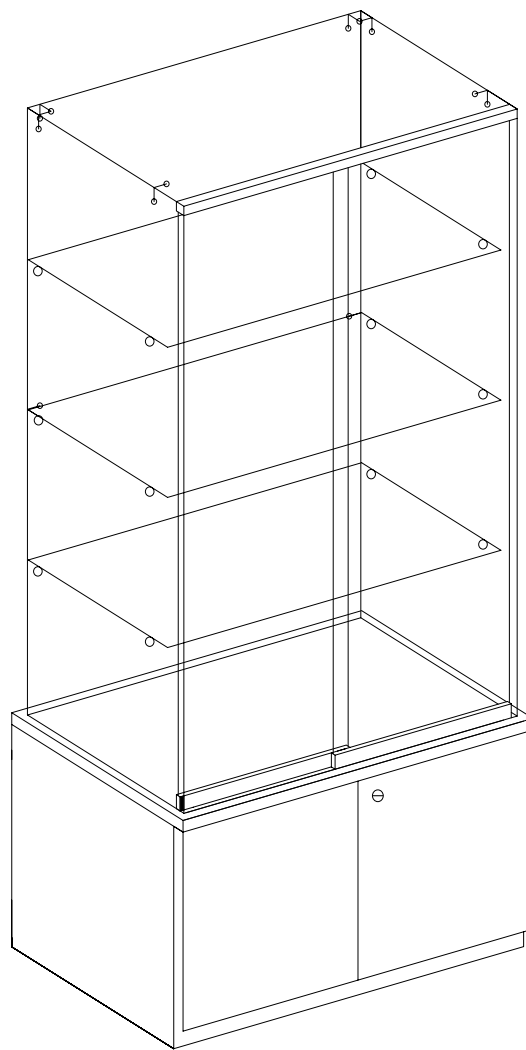
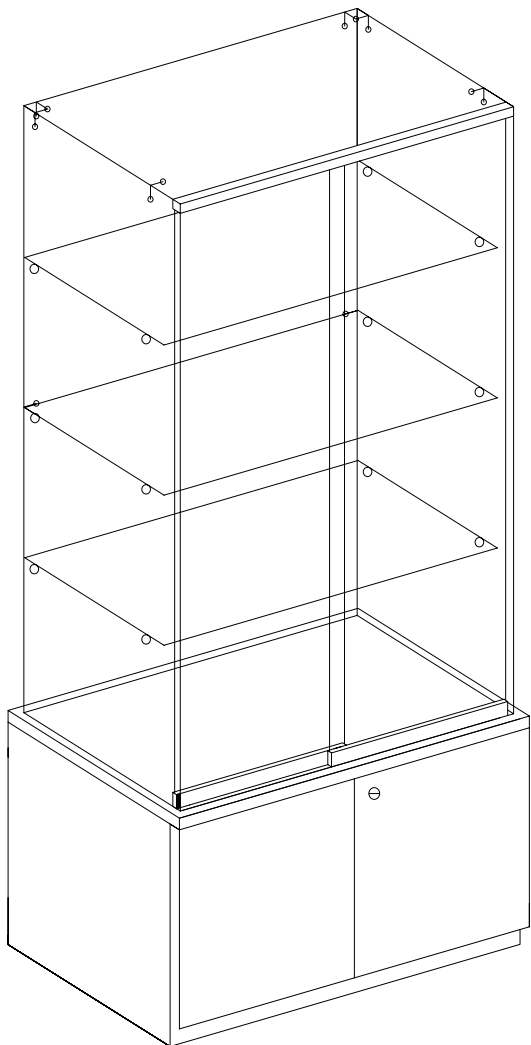
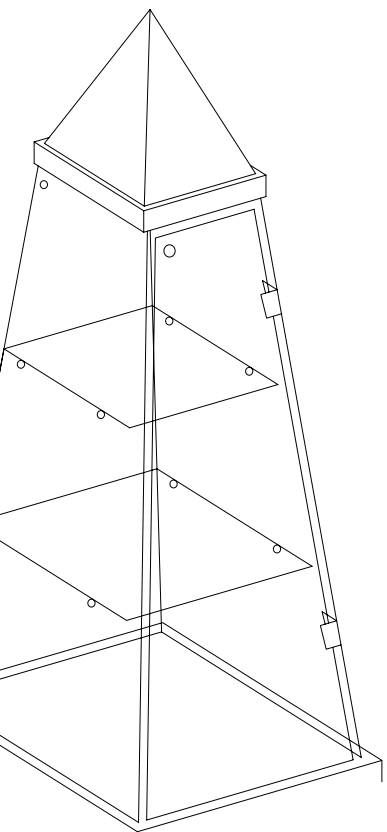


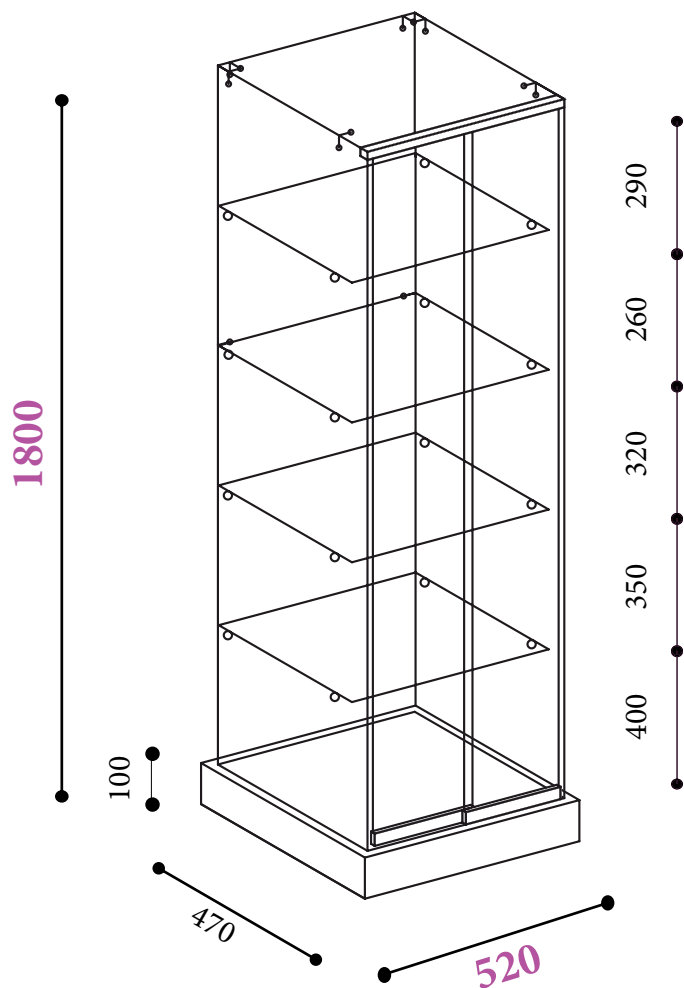
VETRINISTICA
Studio



**CATALOGO VETRINETTE
2016**

LINEA LAMINATO

VETRO TEMPERATO A NORMA DI LEGGE



Cod. **LV 1/4**

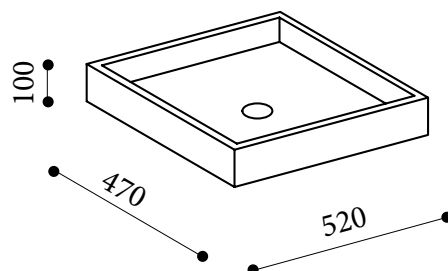
Dim. | 520 x 470 x 1800h.

Kg. | 80

m³ | 0,24

€ 331,50

OPTIONAL AGGIUNTIVI



PLAFONIERA

Cod. **PL1**

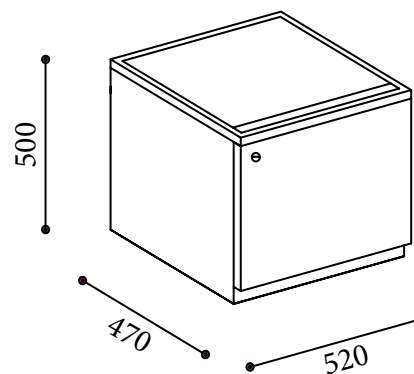
Dim. | 520 x 470 x 100h.

Kg. | 9

m³ | 0,03

Lampada alogena di serie

€ 61,00



MOBILE A UN ANTA

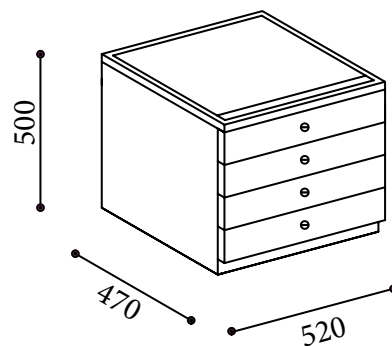
Cod. **CA/1-A**

Dim. | 520 x 470 x 500h.

Kg. | 24

m³ | 0,16

€ 115,00



MOBILE A 4 CASSETTI

Cod. **CA/1-C**

Dim. | 520 x 460 x 500h.

Kg. | 25

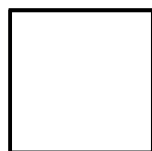
m³ | 0,16

€ 170,00

ESEMPIO
VETRINETTA



Cod. LV1/4



bianco



nero



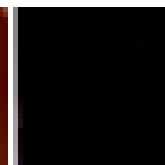
grigio



faggio



cigliogio

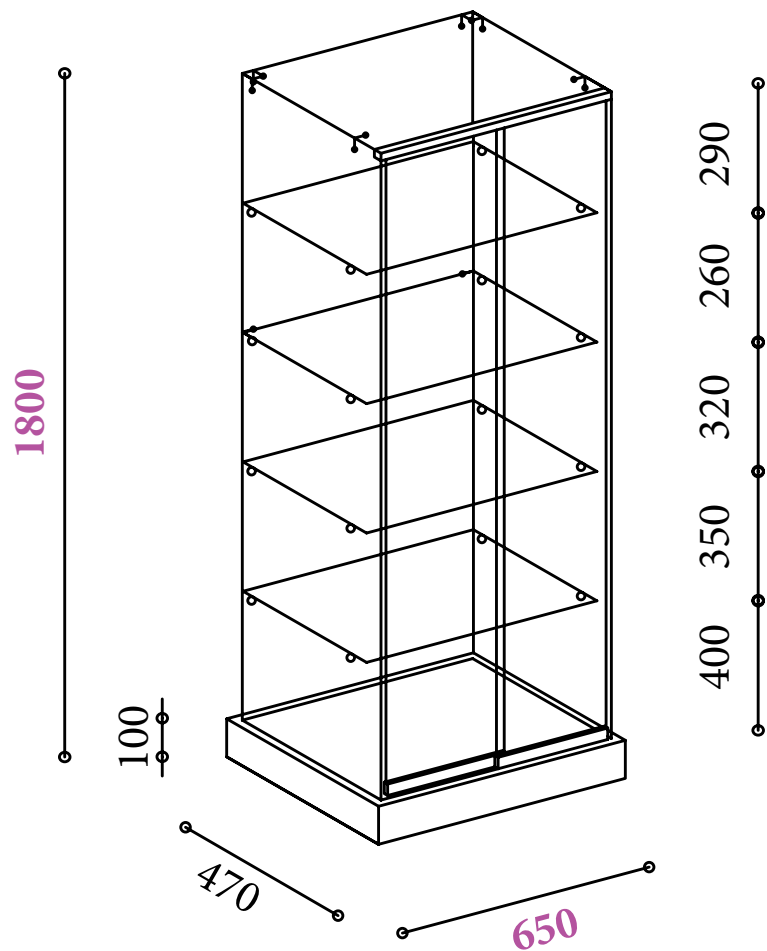


wengè



rovere

LINEA LAMINATO



Cod. **LV 15/4**

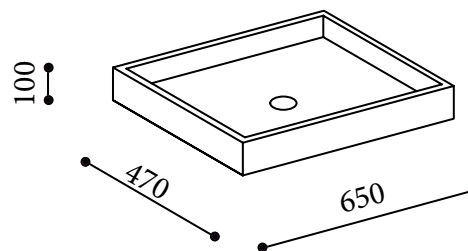
Dim. | 650 x 470 x 1800h.

Kg. | 95

m³ | 0,25

€ 392,00

OPTIONAL AGGIUNTIVI



PLAFONIERA

Cod. **PL-15**

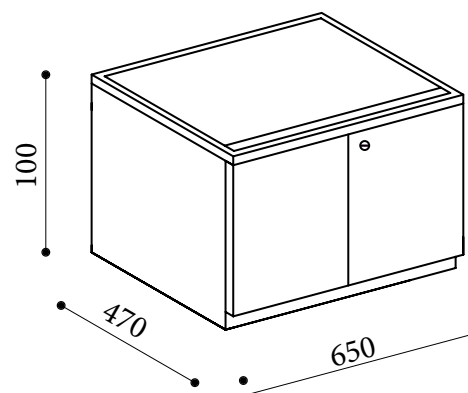
Dim. | 650 x 470 x 100h.

Kg. | 11

m³ | 0,04

Lampada alogena di serie

€ 74,00



MOBILE A DUE ANTE

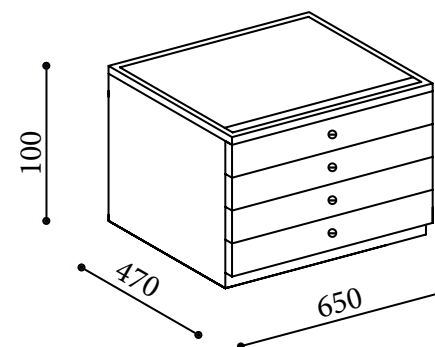
Cod. **CA/15-A**

Dim. | 650 x 470 x 500h.

Kg. | 33

m³ | 0,18

€ 165,00



MOBILE A 4 CASSETTI

Cod. **CA/15-C**

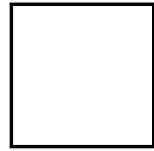
Dim. | 650 x 470 x 500h.

Kg. | 33

m³ | 0,18

€ 204,00

Cod. **PL3 PR**



bianco



nero



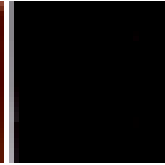
grigio



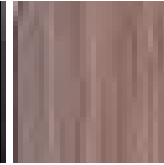
faggio



cigliegio



wengè



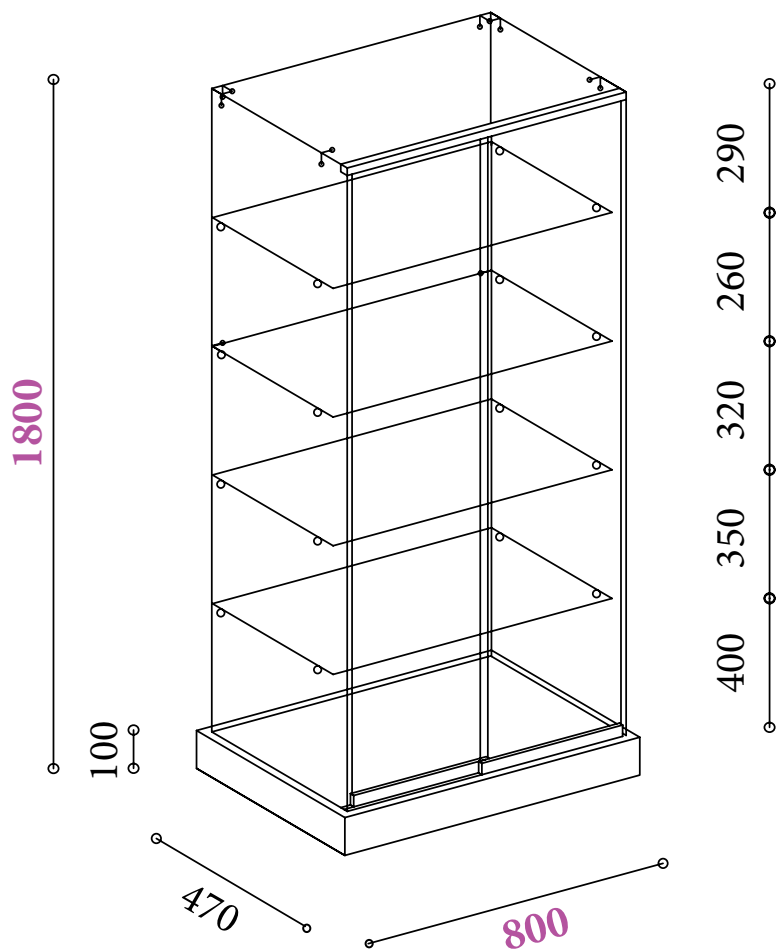
rovere

VETRINISTICA *Studio*



LINEA LAMINATO

VETRO TEMPERATO A NORMA DI LEGGE



Cod. **LV 3/4 PR**

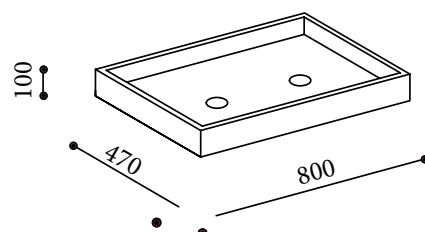
Dim. | 800 x 470 x 1800h.

Kg. | 100

m³ | 0,34

€ 444,00

OPTIONAL AGGIUNTIVI



PLAFONIERA

Cod. **PL3 PR**

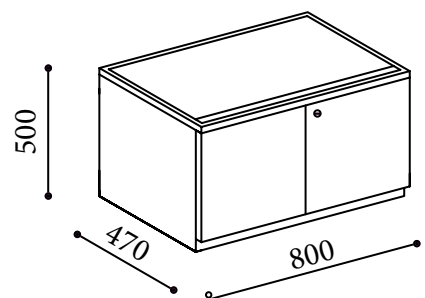
Dim. | 800 x 470 x 100h.

Kg. | 15

m³ | 0,05

Lampada alogena di serie

€ 91,00



MOBILE A DUE ANTE

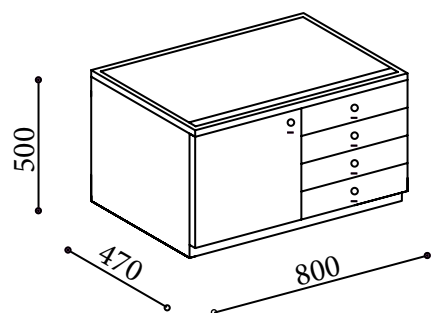
Cod. **CA/3 PR - A**

Dim. | 800 x 470 x 500h.

Kg. | 45

m³ | 0,25

€ 200,00



MOBILE A UN ANTA E 4 CASSETTI

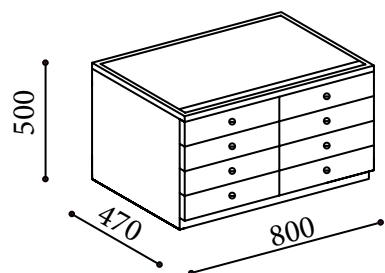
Cod. **CA/3PR - AC**

Dim. | 800 x 470 x 500h.

Kg. | 45

m³ | 0,25

€ 250,00



MOBILE A 8 CASSETTI

Cod. **CA/3PR - C**

Dim. | 800 x 470 x 500h.

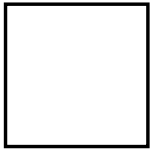
Kg. | 45

m³ | 0,25

€ 323,00

ESEMPIO
VETRINETTA

Cod. 3/4 PR



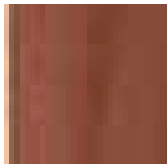
bianco



nero



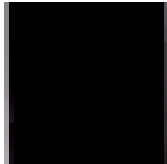
grigio



faggio



cigliogio



wengè



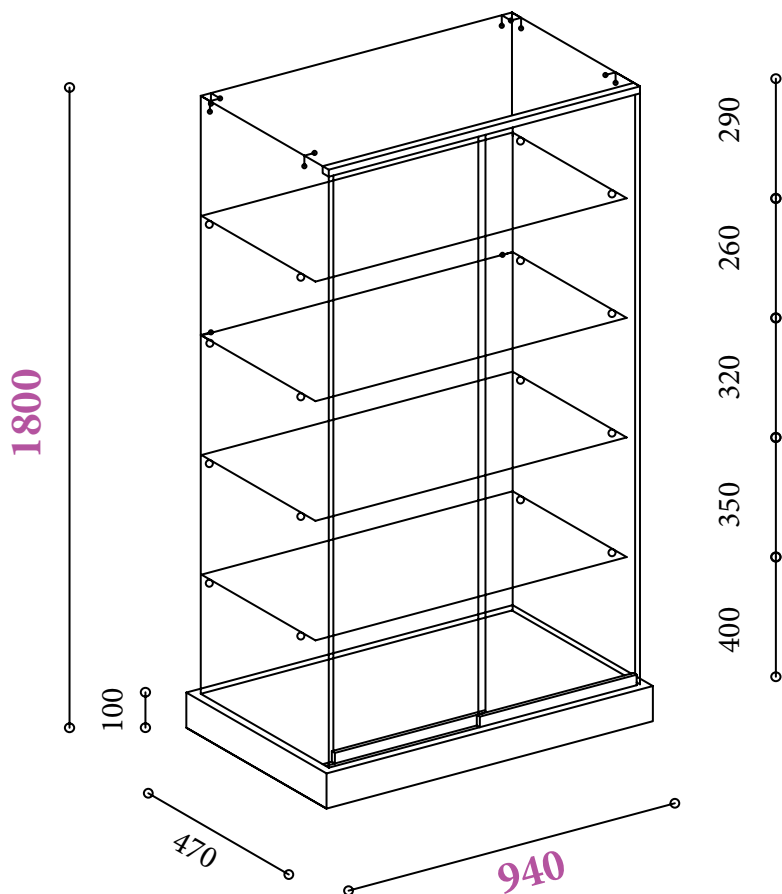
rovere

VETRINISTICA *Studio*



LINEA LAMINATO

VETRO TEMPERATO A NORMA DI LEGGE



Cod. **LV 3/4-B**

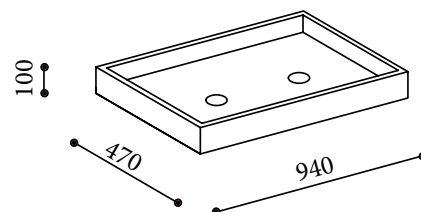
Dim. | 940 x 470 x 1800h.

Kg. | 140

m³ | 0,43

€ 635,00

OPTIONAL AGGIUNTIVI



PLAFONIERA

Cod. **PL3 B**

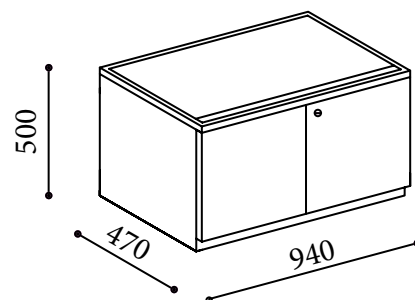
Dim. | 940 x 470 x 100h.

Kg. | 18

m³ | 0,06

Lampada alogena di serie

€ 120,00



MOBILE A DUE ANTE

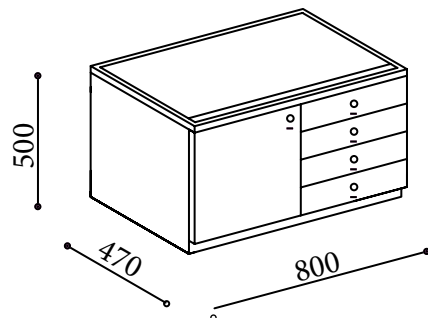
Cod. **CA/3-B-A**

Dim. | 940 x 470 x 500h.

Kg. | 54

m³ | 0,28

€ 246,00



MOBILE A UN ANTA E 4 CASSETTI

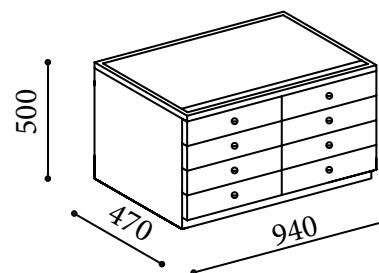
Cod. **CA/3B-AC**

Dim. | 940 x 470 x 500h.

Kg. | 54

m³ | 0,28

€ 323,00



MOBILE A 8 CASSETTI

Cod. **CA/3B-C**

Dim. | 940 x 470 x 500h.

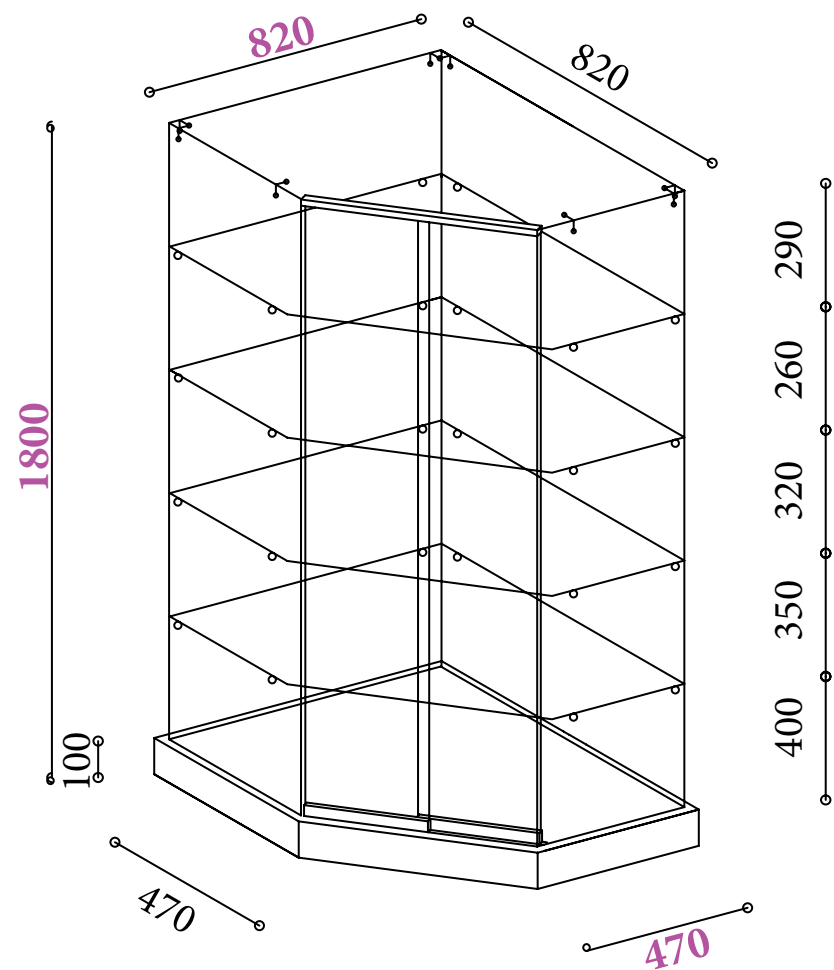
Kg. | 54

m³ | 0,28

€ 390,00

LINEA LAMINATO

VETRO TEMPERATO A NORMA DI LEGGE



Cod. **LV 43/A ANGOLO**

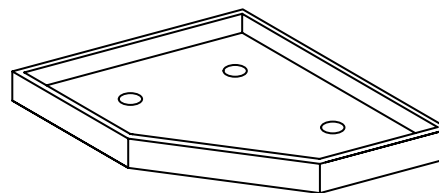
Dim. | 820 x 820 x 470 x 1800h.

Kg. | 130

m³ | 0,39

€ 1030,00

OPTIONAL AGGIUNTIVI



PLAFONIERA

Cod. **PL 43 ANG**

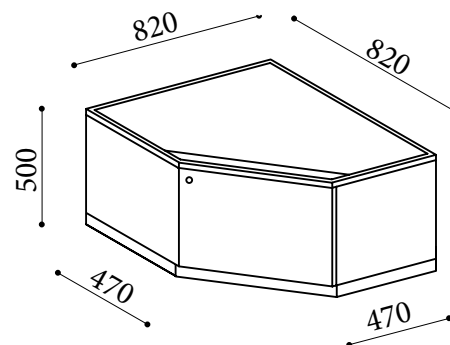
Dim. | 820 x 820 x 470 x 100h.

Kg. | 20

m³ | 0,08

Lampada alogena di serie

€ 128,00



MOBILE A UN'ANTA

Cod. **CA/43 ANGOLO**

Dim. | 1310 x 470 x 500h.

Kg. | 60

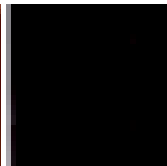
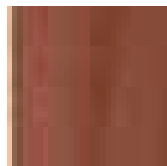
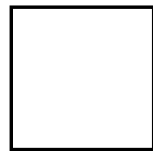
m³ | 0,40

€ 416,00



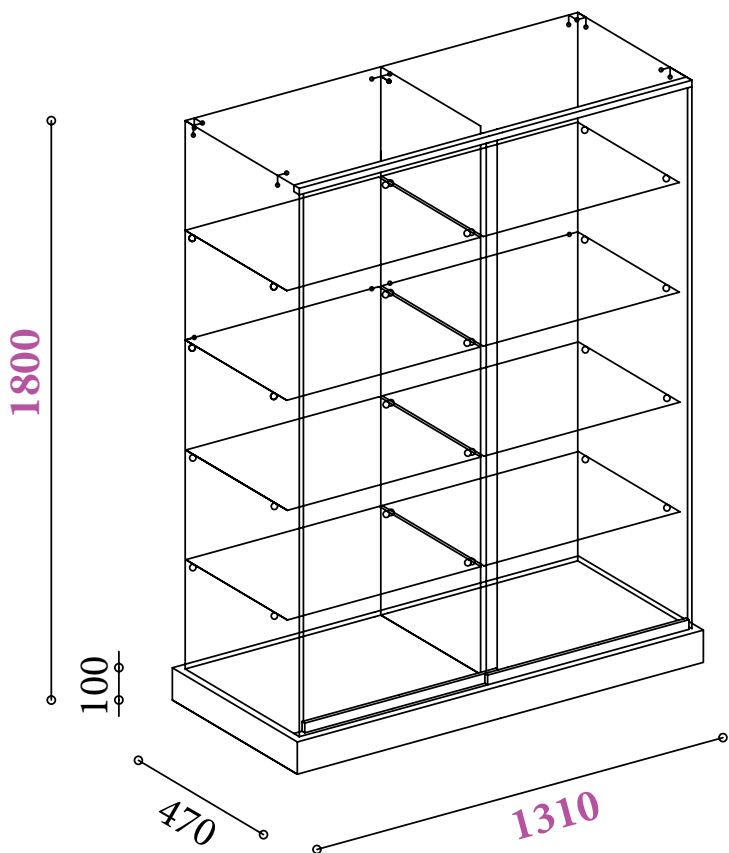
VETRINISTICA *Studio*

Cod. **LV 43/4 ANGOLO**



LINEA LAMINATO

VETRO TEMPERATO A NORMA DI LEGGE



Cod. **LV 7/4**

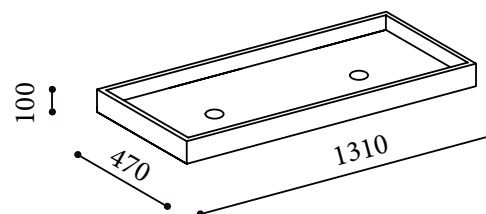
Dim. | 1310 x 470 x 1800h.

Kg. | 180

m³ | 0,47

€ 868,00

OPTIONAL AGGIUNTIVI



Cod. **PL 7**

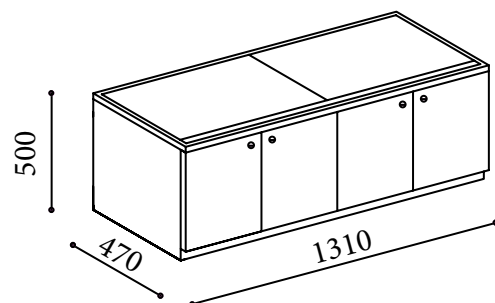
Dim. | 13100 x 470 x 100h.

Kg. | 22

m³ | 0,08

Lampada alogena di serie

€ 152,00



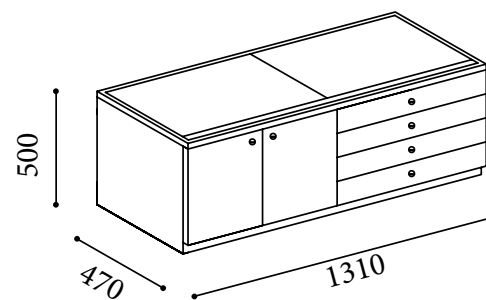
Cod. **CA/7-A**

Dim. | 1310 x 470 x 500h.

Kg. | 67

m³ | 0,40

€ 348,00



MOBILE A DUE ANTE
E 4 CASSETTI

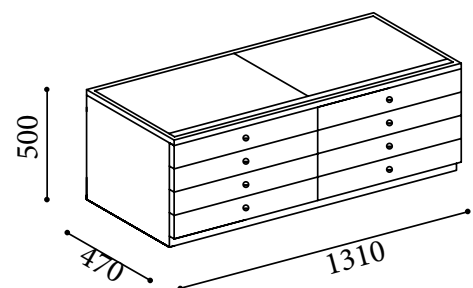
Cod. **CA/7 - AC**

Dim. | 1310 x 470 x 500h.

Kg. | 67

m³ | 0,40

€ 433,00



MOBILE A 8 CASSETTI

Cod. **CA/7 - C**

Dim. | 1310 x 470 x 500h.

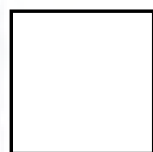
Kg. | 67

m³ | 0,40

€ 535,00



Cod. **LV 7/4**



bianco



nero



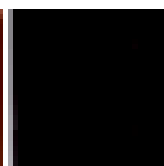
grigio



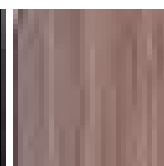
faggio



cigliogio



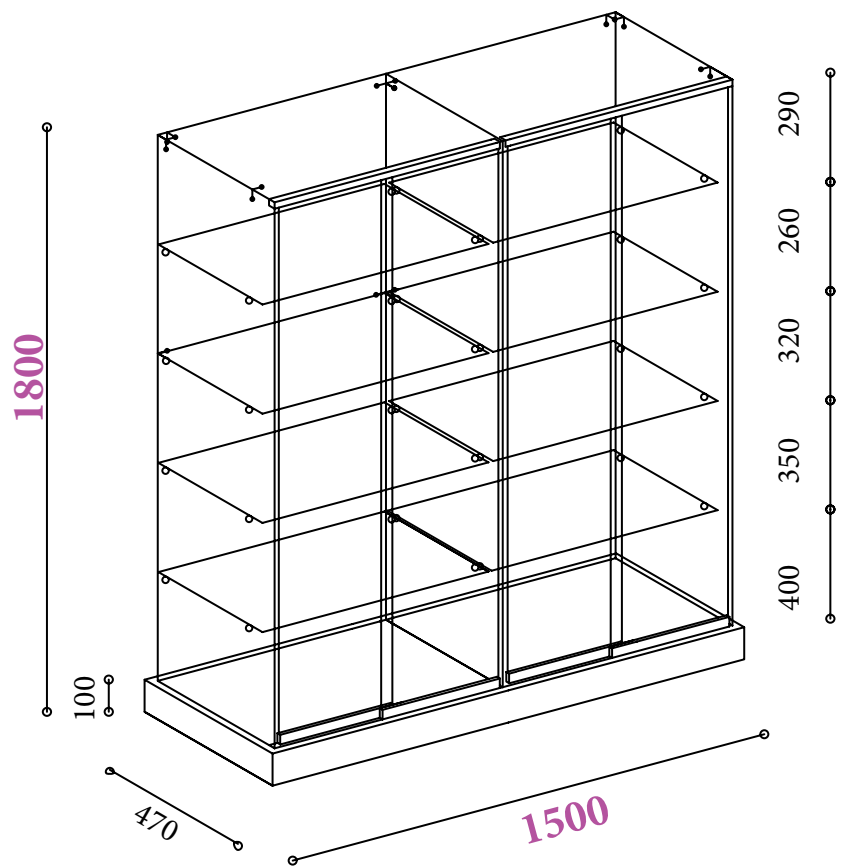
wengè



rovere

LINEA LAMINATO

VETRO TEMPERATO A NORMA DI LEGGE



Cod. **LV 13/4 B**

Dim. | 1500 x 470 x 1800h.

Kg. | 210

m³ | 0,50

€ 1083,00

OPTIONAL AGGIUNTIVI

PLAFONIERA

Cod. **PL 13**

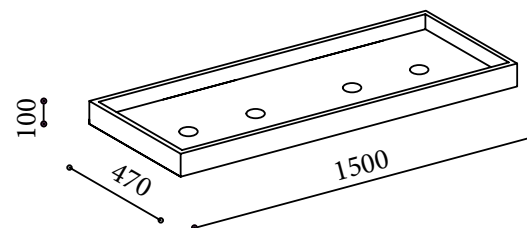
Dim. | 1500 x 470 x 100h.

Kg. | 30

m³ | 0,10

Lampada alogena di serie

€ 182,00



MOBILE A DUE ANTE

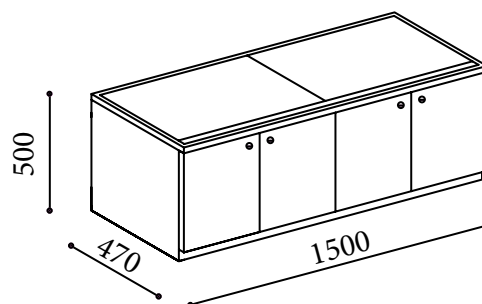
Cod. **CA/13-A**

Dim. | 1500 x 470 x 500h.

Kg. | 75

m³ | 0,45

€ 390,00



MOBILE A UN ANTA E 4 CASSETTI

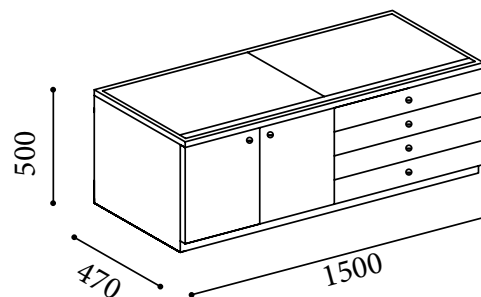
Cod. **CA/13 - AC**

Dim. | 1500 x 470 x 500h.

Kg. | 75

m³ | 0,45

€ 476,00



MOBILE A 8 CASSETTI

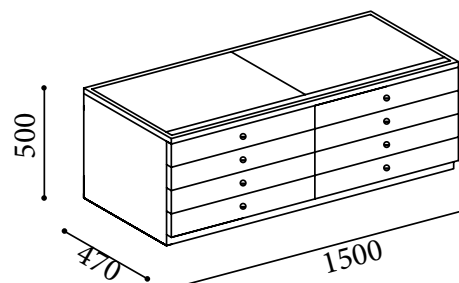
Cod. **CA/13 - C**

Dim. | 1500 x 470 x 500h.

Kg. | 75

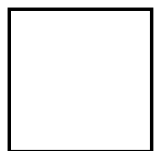
m³ | 0,45

€ 578,00



ESEMPIO
VETRINETTA

Cod. **LV 13/4 B + PL 13 + CA/13 - AC**



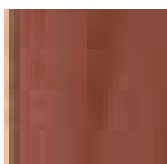
bianco



nero



grigio



faggio



cigliogio



wengè



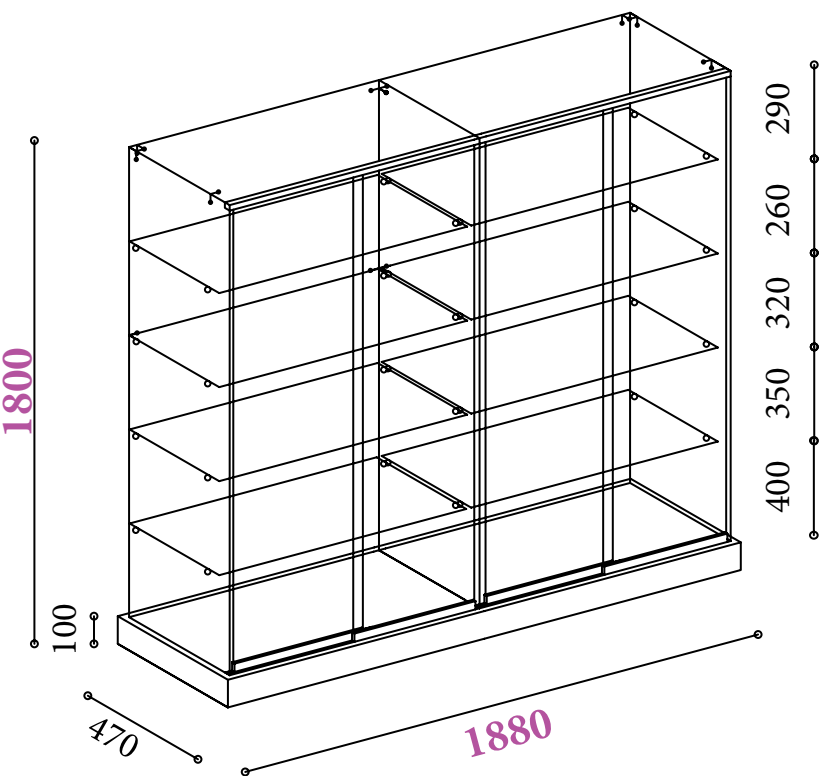
rovere

VETRINISTICA *Studio*



LINEA LAMINATO

VETRO TEMPERATO A NORMA DI LEGGE



Cod. **LV 3 COMPONENTE**

Dim. | 1880x 470 x 1800h.

Kg. | 240

m³ | 0,70

€ 2113,00

OPTIONAL AGGIUNTIVI

PLAFONIERA

Cod. **PL 3 COMP**

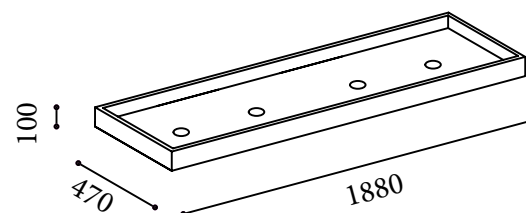
Dim. | 1880 x 470 x 100h.

Kg. | 38

m³ | 0,12

Lampada alogena di serie

€ 258,00



MOBILE A QUATTRO ANTE

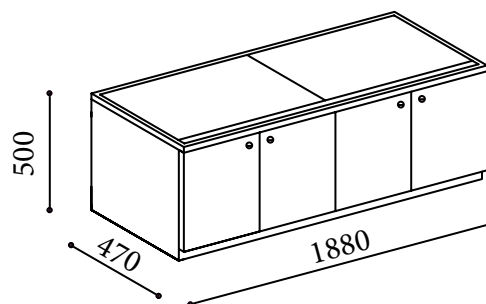
Cod. **CA / 3 comp-A**

Dim. | 1880 x 470 x 500h.

Kg. | 80

m³ | 0,57

€ 493,00



MOBILE A DUE ANTE E 4 CASSETTI

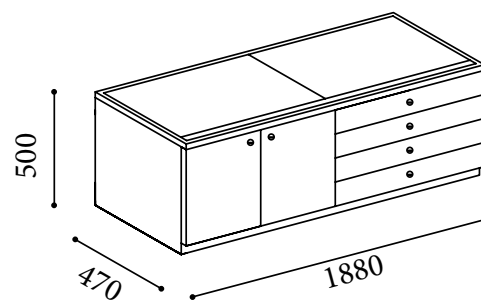
Cod. **CA / 3 comp-AC**

Dim. | 1880 x 470 x 500h.

Kg. | 80

m³ | 0,57

€ 629,00



MOBILE A 8 CASSETTI

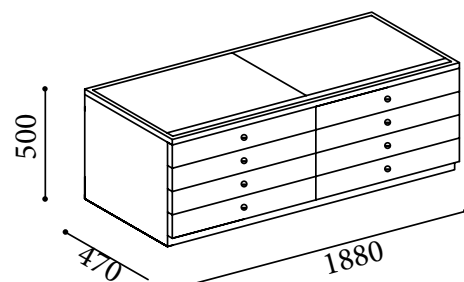
Cod. **CA / 3 comp-C**

Dim. | 1880 x 470 x 500h.

Kg. | 80

m³ | 0,57

€ 799,00



LINEA HOME

VETRO TEMPERATO A NORMA DI LEGGE



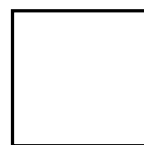
IL CALORE DEL LEGNO UNITO ALLA TRASPARENZA DEL VETRO DONANO ALLA LINEA HOME UN'ELEGANZA CHE LA RENDE UNICA NEL SUO GENERE E PERFETTA SIA PER L'ARREDO NEGOZI CHE PER L'ARREDO INTERNI.

- Vetro temperato
- Antine battenti con serratura
- Ripiani fissi
- Schienale legno

Le vetrine sono completate da base e top in legno nobilitato, disponibili nei colori bianco, nero, faggio, ciliegio, wengé, rovere.

Le vetrine vengono fornite smontate, imballate in gabbia legno e scatola cartone.

SONO DISPONIBILI I SEGUENTI COLORI:



bianco



nero



faggio



ciliegio



wengé



rovere

LINEA HOME

VETRO TEMPERATO A NORMA DI LEGGE

VETRINISTICA *Studio*



Schienale legno

1720

100

25

370

400

310
310
310
310
310

Cod. **HM 1**

Dim. | 400 x 370 x 1720h.

Kg. | 50

m³ | 0,15

€ 452,00

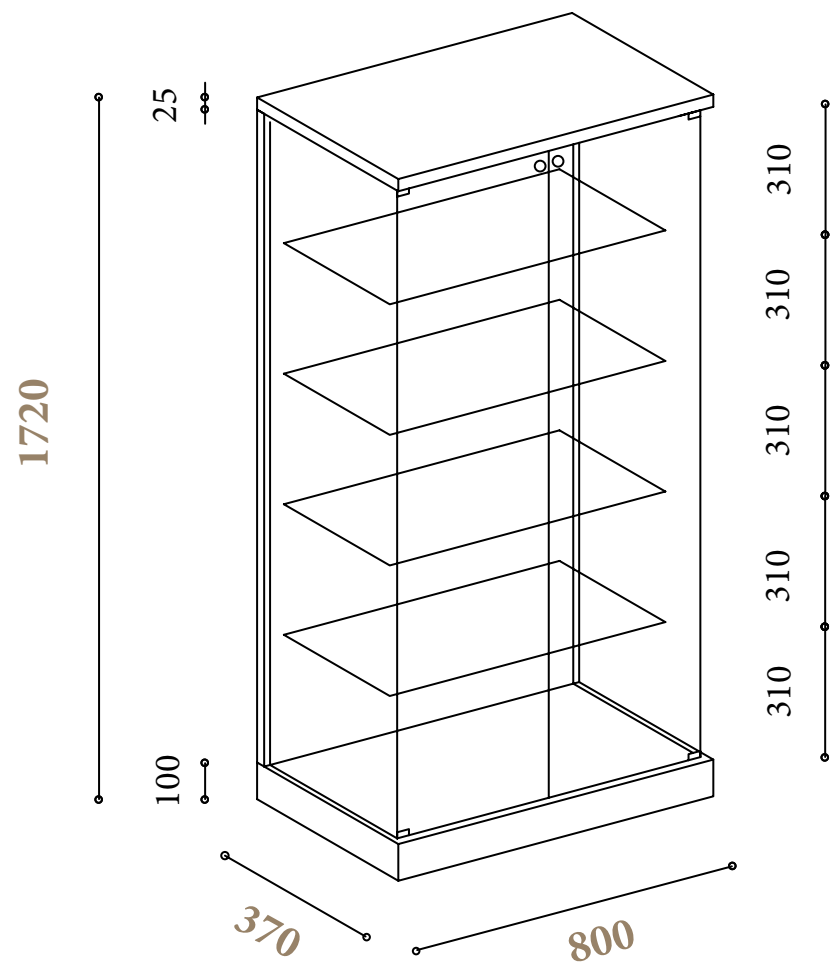
LINEA HOME

VETRO TEMPERATO A NORMA DI LEGGE

VETRINISTICA *Studio*



Schienale legno



Cod. **HM3**

Dim. | 800 x 370 x 1720h.

Kg. | 70

m³ | 0,25

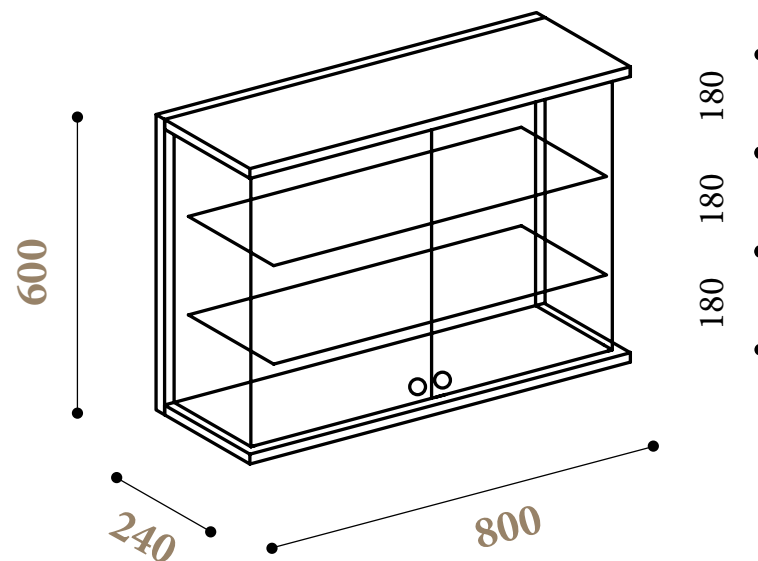
€ 586,00

LINEA HOME

VETRO TEMPERATO A NORMA DI LEGGE



Schienale legno



VETRINISTICA Studio

Cod. **HM PENSILE**

Dim. | 800 x 240 x 600h.

Kg. | 30

m³ | 0,10

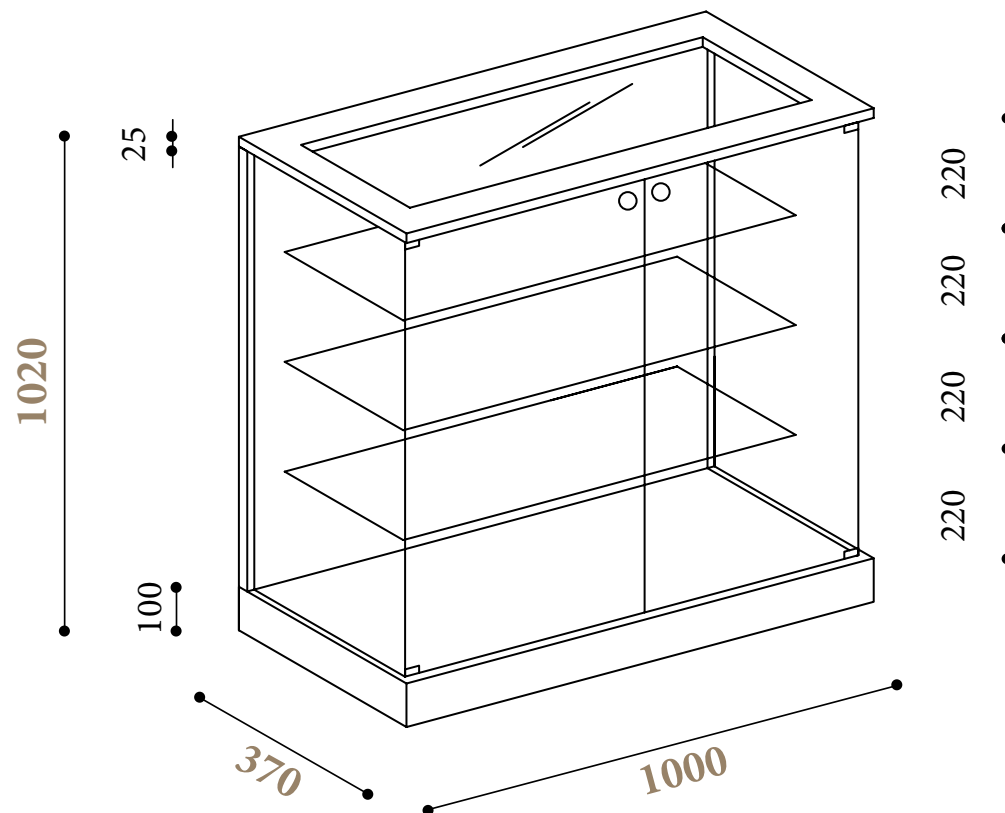
€ 239,00

LINEA HOME

VETRO TEMPERATO A NORMA DI LEGGE



Schienale legno



Cod. **HM9**

Dim. | 1000 x 240 x 1020h.

Kg. | 60

m³ | 0,22

VETRINISTICA *Studio*

€ 558,00

LINEA GLASS - LINEA WOOD

VETRO TEMPERATO A NORMA DI LEGGE

**LE LINEE VISUAL GLASS
E VISUAL WOOD SONO
REALIZZATE CON STRUTTURA
IN LEGNO NOBILITATO,
DISPONIBILE NEI COLORI
BIANCO, NERO, FAGGIO,
CILIEGIO, WENGÉ, ROVERE
E COMPLETATA DA FARETTI
DICROICI 20 W.
GLI ESPOSITORI VENGONO
FORNITI SMONTATI, IMBALLATI
IN GABBIA DI LEGNO E
SCATOLA CARTONE.**

VISUAL GLASS

- Vetro normale o temperato
- Ripiani fissi
- Porte scorrevoli o ante battenti con serratura

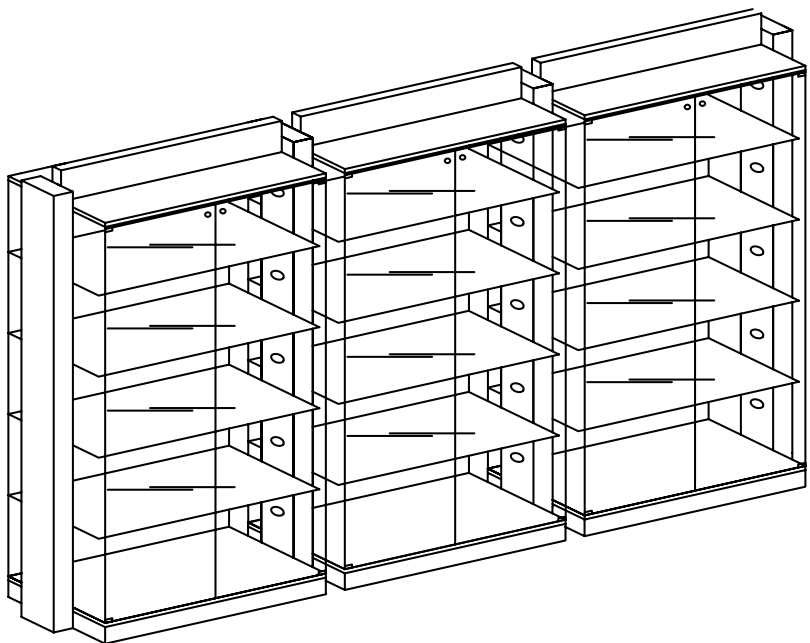
LINEA WOOD

- Vetro temperato • Ripiani fissi
- A giorno

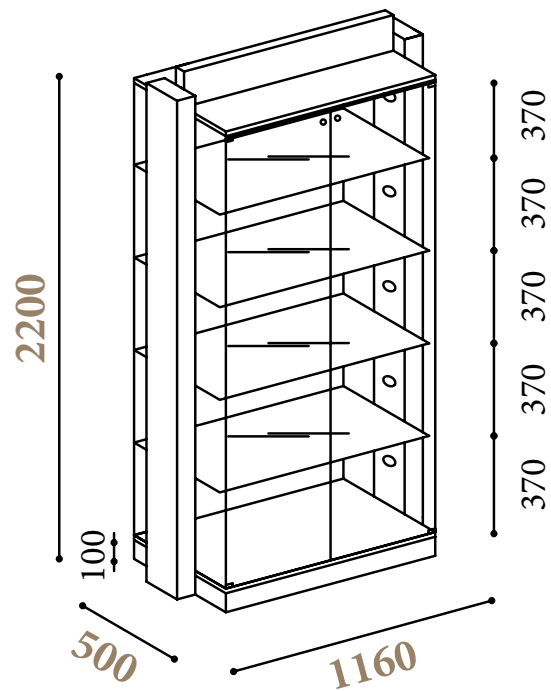


LLINEA GLASS

VETRO TEMPERATO A NORMA DI LEGGE



COMPOSIZIONE MOBILI componibili



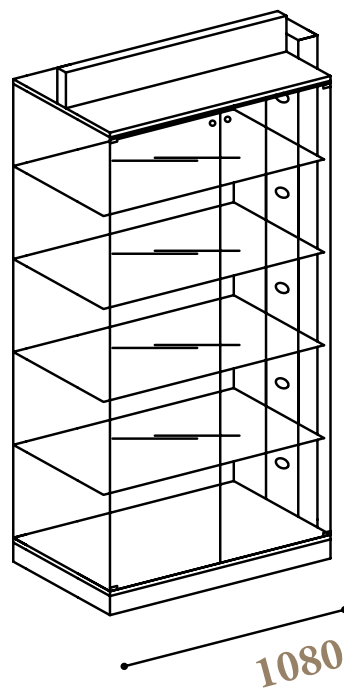
Cod. **VISUAL GLASS-S**

Dim. | 1100 x 500 x 2200h.

Kg. | 95

m³ | 0,42

€ 799,00



Cod. **VISUAL GLASS-C**

Dim. | 1020 x 500 x 2100h.

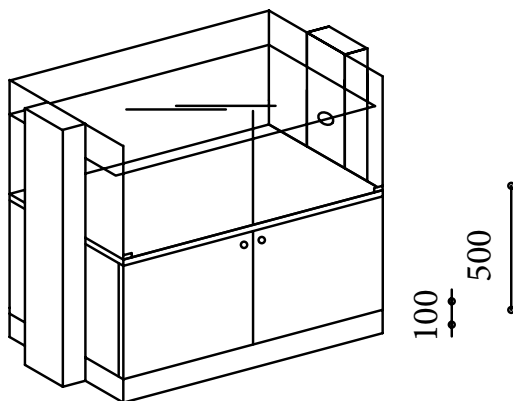
Kg. | 89

m³ | 0,42

€ 799,00

LINEA GLASS

VETRO TEMPERATO A NORMA DI LEGGE



MOBILE A DUE ANTE

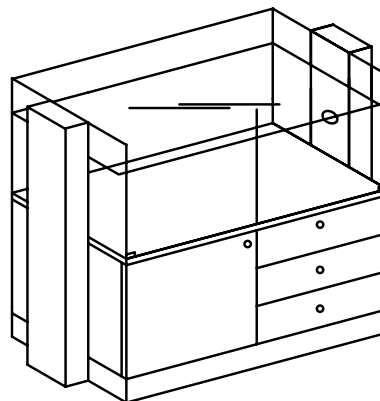
Cod. **CASS-A VG**

Dim. | 1000 x 500 x 550h.

Kg. | 32

m³ | 0,25

€ 799,00



MOBILE A UNA ANTA
E 3 CASSETTI

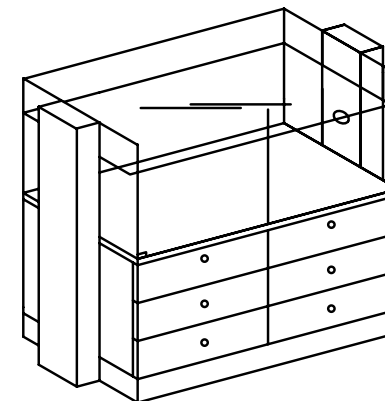
Cod. **CASS-AC VG**

Dim. | 1000 x 500 x 550h.

Kg. | 32

m³ | 0,25

€ 799,00



MOBILE A 8
CASSETTI

Cod. **CASS-C VG**

Dim. | 1000 x 500 x 550h.

Kg. | 38

m³ | 0,25

€ 799,00

LLINEA GLASS

VETRO TEMPERATO A NORMA DI LEGGE

LINEA GLASS

VETRO TEMPERATO A NORMA DI LEGGE